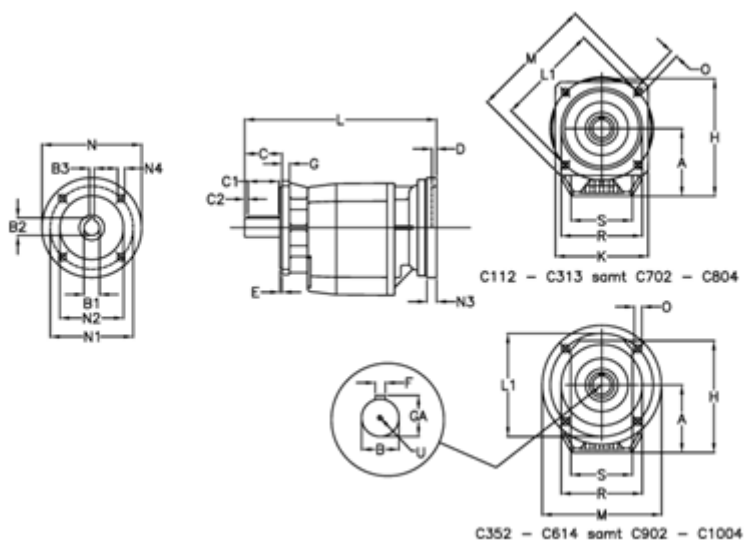


Varenummer: 40601003432460

Beskrivelse: Tandhjulsgeær C1003F-34,3-P180B5

## Mål



A = 340.0	D = 6.0	L1 = 500	R = 450
B = 100	E = 5	M = 550	S = 0
B1 = 48	F = 28	N = 350	U = M24x50
B2 = 51.8	G = 25	N1 = 300	
B3 = 14	GA = 106.0	N2 = 250	
C = 210	H = 615.0	N3 = 23	
C1 = 180	K = 440	N4 = 18	
C2 = 15	L = 841.5	O = 18.0	